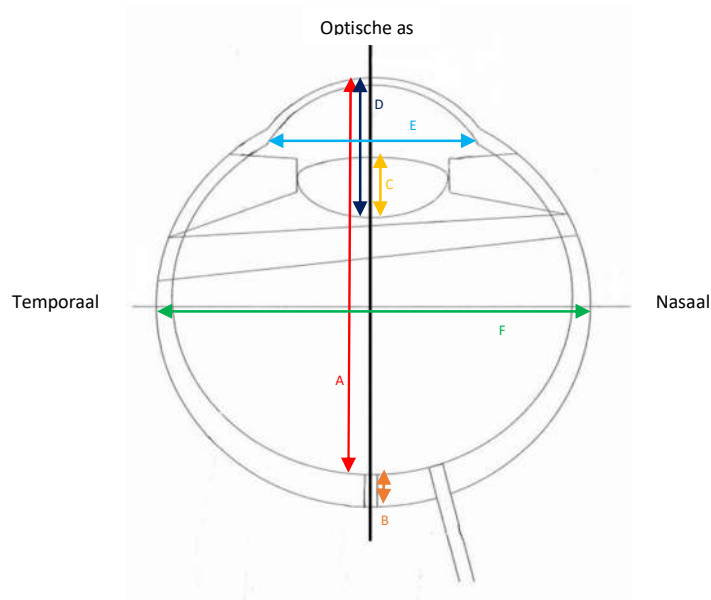


Uitleg/toelichting bij het oogmetingen formulier

De klinische gegevens die gevraagd worden op het formulier zijn noodzakelijk om een geometrisch model te kunnen maken in het Eclipse Ocular Proton Planning (EOPP).



A = longitudinale diameter, B = sclera, choroid, retina dikte, C = lens dikte, D = positie lens, E = limbus diameter, F = transversale diameter

De longitudinale parameters (A, B, C, D) worden allen gemeten mbv echografie langs de optische as van het oog.

Longitudinale diameter van het oog (A) — Dit is de maximale afmeting van de anterieure zijde van de cornea tot de anterieure zijde van de retina in de richting van de optische as.

Sclera, choroid en retina dikte (B) — Dit is de maximale afmeting van de anterieure zijde van de retina tot de posterieure zijde van de sclera in de richting van de optische as.

Lens dikte (C) — Dit is de maximale afmeting van de anterieure zijde van de lens tot de posterieure zijde van de lens in de richting van de optische as.

Positie van de lens (D) — Dit is de maximale afmeting van het anterieure zijde van de cornea tot de posterieure zijde van de lens in de richting van de optische as.

De transversale parameters (E en F) worden gemeten tijdens de OK, wanneer de tantalum clips geplaatst worden, met een meetlatje.

Limbus diameter (E) — Dit is de maximale diameter van de overgangen tussen de sclera en de cornea in LR richting.

Transversale diameter van het oog (F) — Dit is de maximale afmeting van buitenzijden van de sclera in LR richting, in principe haaks op de optische as.

Clip-clip en clip-tumor afstanden (G) — Gemeten per-ok tijdens het plaatsen van de clips, met een meetlatje.

De clip-clip afstanden worden gemeten van het centrum van de clips ten opzichte van elkaar.

De clip-tumor afstanden worden gemeten van de rand van de clip tot de dichtstbijzijnde rand de tumor. Wanneer de clip over de tumor ligt worden negatieve waarden gebruikt, gemeten vanaf de rand van de tumor tot de rand van de clip.

Apex hoogte tumor (H) — Gemeten op echo. Dit is de maximale afmeting van de top van de tumor tot en met de retina. Wanneer de tumor buiten de sclera is gegroeid wordt deze waarde gemeten vanaf de top van de tumor tot de buitenkant van de sclera.

Tumor diameters (I) — Dit wordt gemeten op de FAG. De korte as en lange as van de tumor worden gemeten. De lange as is de maximale uitbreiding van de tumor in het vlak van de oogbol. De korte as wordt haaks gemeten t.o.v. de lange as, in het vlak van de oogbol.

Tumor lokalisatie (J): Dit wordt gemeten op de FAG, fundusfoto of auto-fluorescentiefoto.

Minimale afstand tot fovea: gemeten vanaf de rand van de tumor tot de rand van de fovea.

Minimale afstand tot optic disk: gemeten vanaf de rand van de tumor tot de rand van de optic disk.



HollandPTC Oogmetingen formulier

Patiënt informatie

Geboortenaam: Voornaam: Voorletters:.....

Huwelijksnaam (indien van toepassing):

BSN: Geboortedatum:

Verwijzend specialist

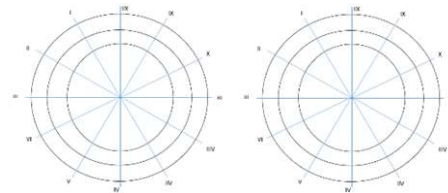
Naam: Tel. Nr:.....

Instituut: AGB-code:.....

Oogheelkundig onderzoek

Ablatio Retinae	0 = geen	1=subtiel vocht	2=lokaal vocht	3=loslating van halve retina	4=totale ablatie
Visus	Rechts:	Links:			
Oogdruk	Rechts:	Links:			

Gezichtsveldonderzoek:



Oog geometrie Zijde: Rechts / Links Datum Echo en/of MRI:

	Echo (mm)	MRI (mm)		Echo (mm)	MRI (mm)
Longitudinale diam. (A)			Lenz dikte (C)		
Transversale diam. (F)			ACD (niet in EOOP)		
Limbus diam. (E)			C+ACD (=lens afstand D)		
Sclera/Chor./Ret. Dikte (B)					

Tumor geometrie ten opzichte van fovea

Nasaal Temporaal Craniaal Caudaal Anterior Posterior

	Echo (mm)	MRI (mm)		Echo (mm)	MRI (mm)
Lange as (I)			Min afst. tot fovea (J)		
Korte as (I)			Min afst. tot optic disk(J)		
Apex hoogte					

Diagnose			
Intent	Curatief / Palliatief		
Extra oculaire uitbreiding	Nee	Ja (mm)	
Groeit in sclera	Nee (1)	Deels (0.5)	Ja (0)

Clip positie (ook graag grafisch weergeven op het volgende blad)

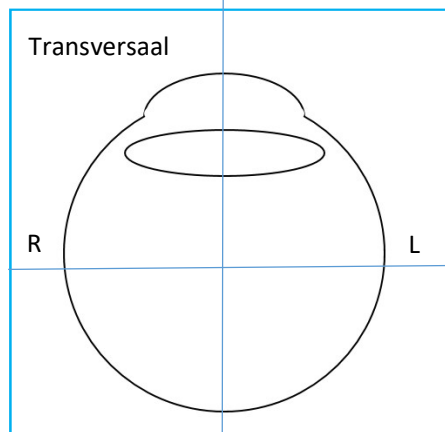
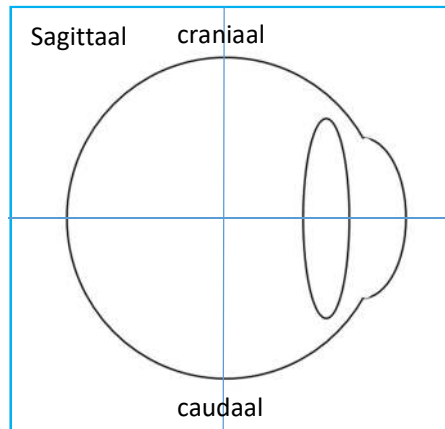
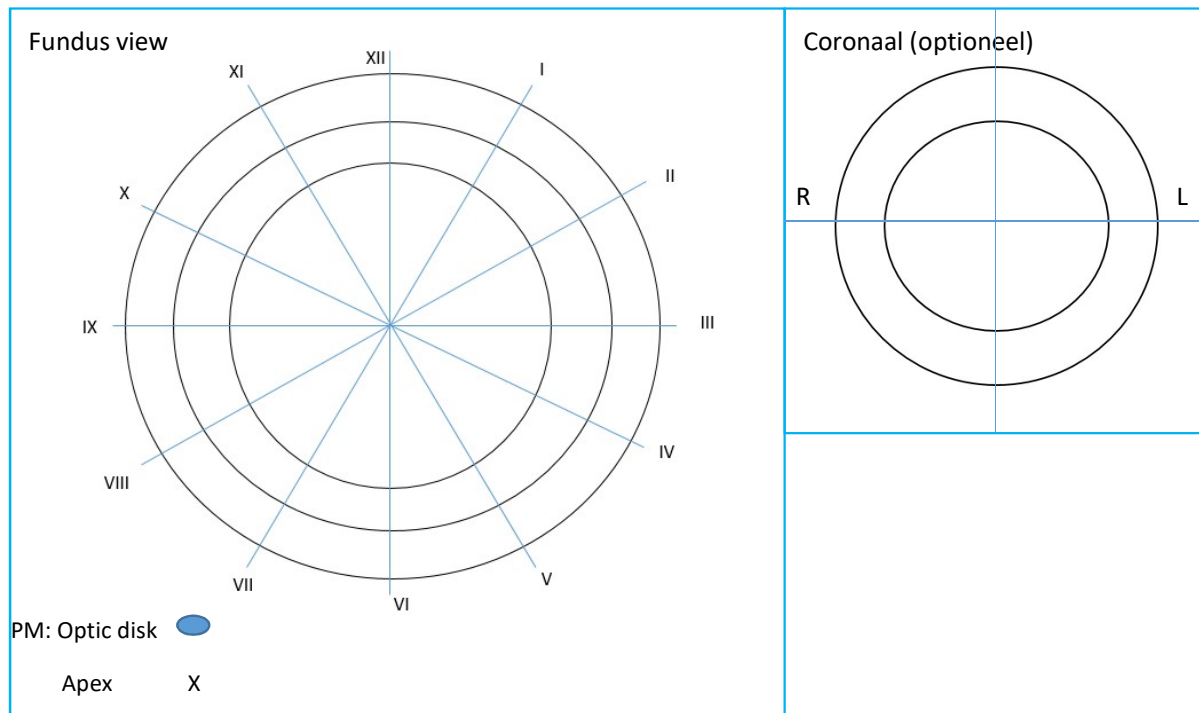
Aantal clips: Datum van plaatsing:

Clip #	Afstand tot tumor (mm)
1	
2	
3	
4	
5	

Clip – clip (mm)	2	3	4	5
1				
2				
3				
4				

Naam en handtekening arts: Datum:

Patiënt informatie: Geboortenaam:



Operateurs aanzicht/opmerkingen

Naam en handtekening arts: Datum: